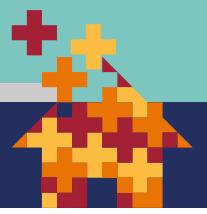




**SUMARQ**  
SUMINISTROS ARQUITECTÓNICOS



2017



## Origen de la empresa

SUMARQ®, surge de la inquietud de proveer al mercado productos innovadores, que ayuden al Arquitecto, Herrero o Aluminero a concluir de una manera eficiente y eficaz sus proyectos arquitectónicos. Originalmente vendiendo en el mercado Herrajes para Barandales y siendo la única empresa en el Bajío especializada en este tipo de herrajes, detecta en sus clientes varias necesidades; y surge así la oportunidad de ampliar su gama de productos, ofreciendo ahora Herrajes para Cancelería de baño y otros.

Desde el año 2006, hemos suministrado al mercado Herrajes en Acero Inoxidable con el objetivo de ir creciendo nuestra línea y ofrecer otros productos que faciliten y agilicen los procesos de producción en el mercado, ya que éstos han ido mejorando, aumentando su productividad, disminuyendo costos y tiempos muertos en instalaciones. De esta manera y con los diseños originales de nuestros productos, también cumplimos con el objetivo de satisfacer complejos diseños arquitectónicos y vanguardistas, para así crear estilos diferentes según los gustos del cliente.

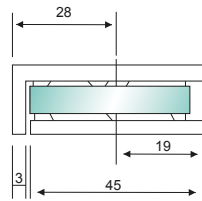
SUMARQ® genera alianzas estratégicas con proveedores de categoría mundial, ofreciendo a nuestros clientes productos novedosos que han sido instalados en un sinnúmero de edificaciones; un ejemplo de ello, edificio para los juegos olímpicos del 2008, entre otros.

## Logística y entrega



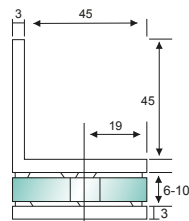
La entrega confiable es crítica para el cliente. Las existencias de material y tiempos de envío de SUMARQ®, están correctamente controlados para poder dar el mejor servicio al cliente.





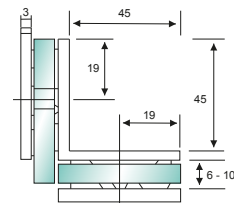
CLIP MURO - CRISTAL A 0°

CÓDIGO	MATERIAL	ACABADO
SMQ-2311	Ss304	Satinado



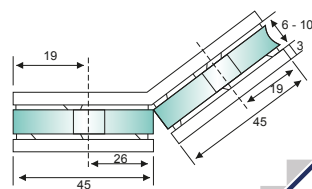
CLIP MURO - CRISTAL A 90°

CÓDIGO	MATERIAL	ACABADO
SMQ-2312	Ss304	Satinado



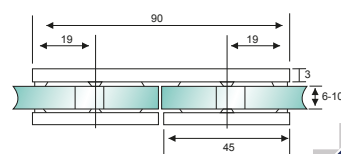
CLIP CRISTAL - CRISTAL A 90°

CÓDIGO	MATERIAL	ACABADO
SMQ-2313	Ss304	Satinado



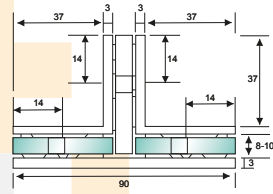
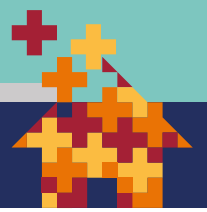
CLIP CRISTAL - CRISTAL A 135°

CÓDIGO	MATERIAL	ACABADO
SMQ-2314	Ss304	Satinado



CLIP CRISTAL - CRISTAL A 180°

CÓDIGO	MATERIAL	ACABADO
SMQ-2315	Ss304	Satinado



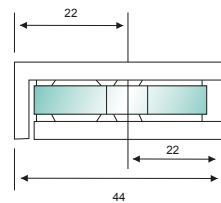
CLIP CRISTAL - CRISTAL EN T A 90°

CÓDIGO	MATERIAL	ACABADO
SMQ-2316	Ss304	Satinado

### Definición de corrosión

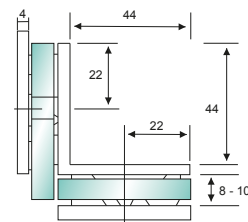
Cuando se produce el acero inoxidable, el cromo forma una capa exterior de óxido. Mientras esta capa de oxidación se mantenga intacta, el acero inoxidable se mantiene como un material pasivo.

Pero cuando esta capa ha sido eliminada o quebrada de alguna manera, el acero inoxidable se vuelve activo y la resistencia a la corrosión reducida, entonces es cuando aparecerá o será visible la oxidación en el material.



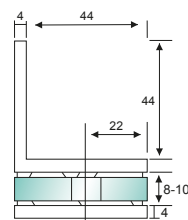
CLIP BISELADO MURO - CRISTAL 0°

CÓDIGO	MATERIAL	ACABADO
SMQ-2301-Z	Zamak	Niquelado



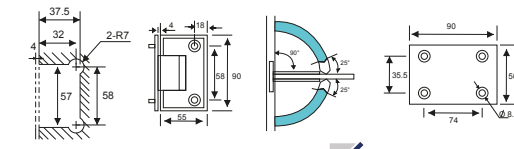
CLIP BISELADO CRISTAL-CRISTAL A 90°

CÓDIGO	MATERIAL	ACABADO
SMQ-2302-Z	Zamak	Niquelado



CLIP BISELADO MURO - CRISTAL A 90°

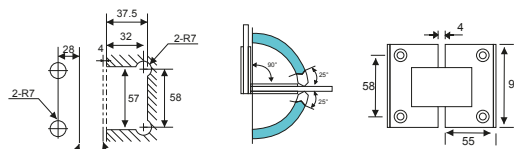
CÓDIGO	MATERIAL	ACABADO
SMQ-2303-Z	Zamak	Niquelado



Resaque para el cristal

## BISAGRA CRISTAL - MURO 180° \*

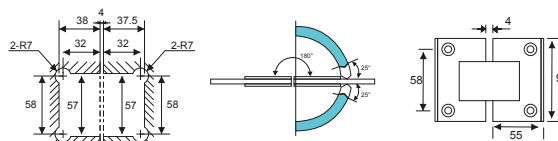
CÓDIGO	MATERIAL	ACABADO
SMQ-2101	Ss304	Satinado



Resaque para el cristal

## BISAGRA CRISTAL - CRISTAL 135° \*

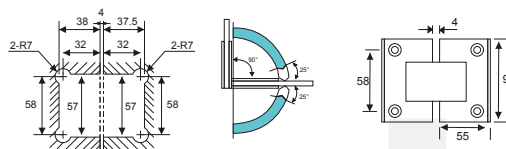
CÓDIGO	MATERIAL	ACABADO
SMQ-2102	Ss304	Satinado



Resaque para el cristal

## BISAGRA CRISTAL - CRISTAL 90° \*

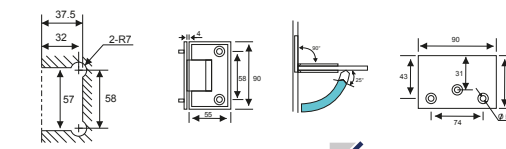
CÓDIGO	MATERIAL	ACABADO
SMQ-2103	Ss304	Satinado



Resaque para el cristal

## BISAGRA CRISTAL - CRISTAL 180° \*

CÓDIGO	MATERIAL	ACABADO
SMQ-2104	Ss304	Satinado

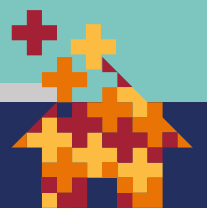


Resaque para el cristal

## BISAGRA CRISTAL - MURO 90° \*

CÓDIGO	MATERIAL	ACABADO
SMQ-2105	Ss304	Satinado

\* Un par de bisagras tiene capacidad para 40 kg.



PERILLA PARA BAÑO

CÓDIGO	DIÁMETRO	MATERIAL	ACABADO
SMQ-2601	30 mm	Ss304	Satinado



PERILLA PARA BAÑO

CÓDIGO	DIÁMETRO	MATERIAL	ACABADO
SMQ-2602	30 mm	Ss304	Satinado



PERILLA PARA BAÑO

CÓDIGO	DIÁMETRO	MATERIAL	ACABADO
SMQ-2603	30 mm	Ss304	Satinado



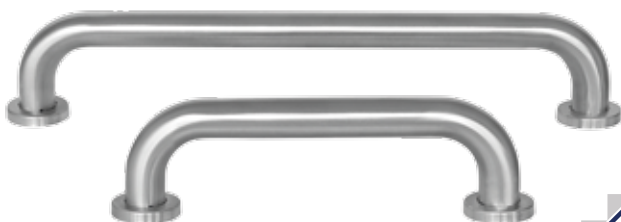
JALADERA DOBLE EN "C"

CÓDIGO	MEDIDA	MATERIAL	ACABADO
SMQ-2621	19 x 150 mm	Ss304	Satinado



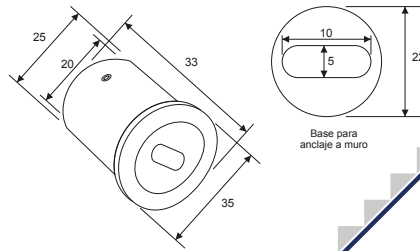
TOALLERO

CÓDIGO	MEDIDA	MATERIAL	ACABADO
SMQ-2631	25 x 200 x 450 mm	Ss304	Satinado



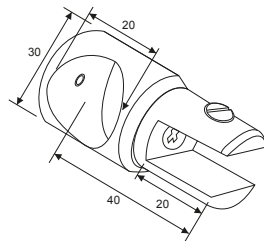
JALADERA PARA PUERTA DE CRISTAL

CÓDIGO	MEDIDA	MATERIAL	ACABADO
SMQ-2611	32 x 300 x 268 mm	Ss304	Satinado
SMQ-2612	32 x 500 x 468 mm	Ss304	Satinado



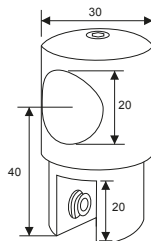
### CONEXIÓN MURO - TUBO DE 90°

CÓDIGO	DIÁMETRO	MATERIAL	ACABADO
SMQ-2401-L	19 mm	Latón	Satinado



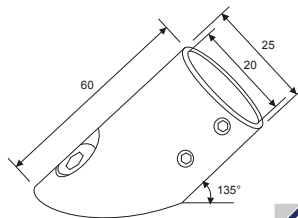
### CONEXIÓN TUBO - CRISTAL

CÓDIGO	DIÁMETRO	MATERIAL	ACABADO
SMQ-2402-L	19 mm	Latón	Satinado



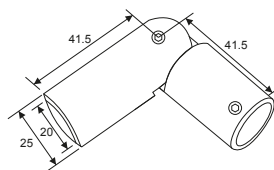
### CONEXIÓN CIEGA TUBO - CRISTAL

CÓDIGO	DIÁMETRO	MATERIAL	ACABADO
SMQ-2403-L	19 mm	Latón	Satinado



### CONEXIÓN MURO - TUBO DE 135°

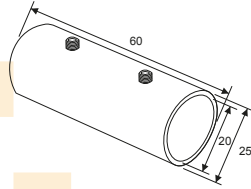
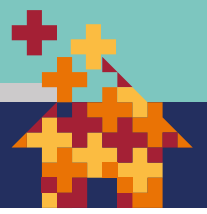
CÓDIGO	DIÁMETRO	MATERIAL	ACABADO
SMQ-2404-L	19 mm	Latón	Satinado



### CODO ARTICULADO

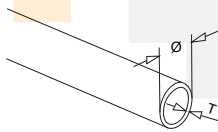
CÓDIGO	DIÁMETRO	MATERIAL	ACABADO
SMQ-2405-L	19 mm	Latón	Satinado





UNIÓN 180° TUBO - TUBO

CÓDIGO	DIÁMETRO	MATERIAL	ACABADO
SMQ-2406-L	19 mm	Latón	Satinado



TUBO

CÓDIGO	Ø X T (mm)	L (mm)	MATERIAL	ACABADO
SMQ-2407	19.05 x 1.22	6100	Ss304	Satinado

### Acero inoxidable “Manchas de Té”

El acero inoxidable sufrirá una decoloración de color café claro o “Manchas de Té” con el tiempo. Esto es únicamente visual, y no afectará la integridad, estructura y la longevidad del material.

Las manchas aparecen comúnmente fuera de los 5 km desde el mar y se hace más progresivo conforme nos acercamos a la fuente marina. De cualquier manera, la exposición al viento, la contaminación y altas temperaturas pueden crear ambientes donde las manchas pueden aparecer estando a 20 km del agua de mar.



### Cómo manejar las “Manchas de Té”

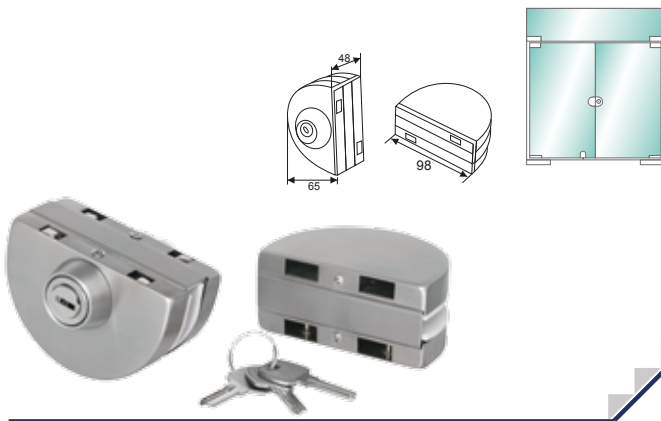
**Acero inoxidable tipo 316.** El grado 316 es ideal para la marina y ambientes en donde la corrosión es alta.

**Escoger la superficie adecuada.** La principal causa de las manchas son los depósitos de sal depositados en la superficie del acero inoxidable. Para reducir el riesgo de las manchas de té, se deberá escoger o crear una superficie lo menos porosa posible; éste es el método ideal.

**Mantenimiento regular.** El acero inoxidable sí debe de tener mantenimiento, aunque éste es amigable. Cuando se utilice este material en exteriores, necesita ser limpiado periódicamente, especialmente en ambientes agresivos como en áreas de costa y albercas. El agua de lluvia regularmente disminuirá el riesgo de las “manchas de té”. El mejor mantenimiento es lavar con jabón o detergente suave sin sosas y agua tibia enjuagada posteriormente con agua fría. La apariencia de la superficie mejorará una vez que ésta haya secado totalmente.

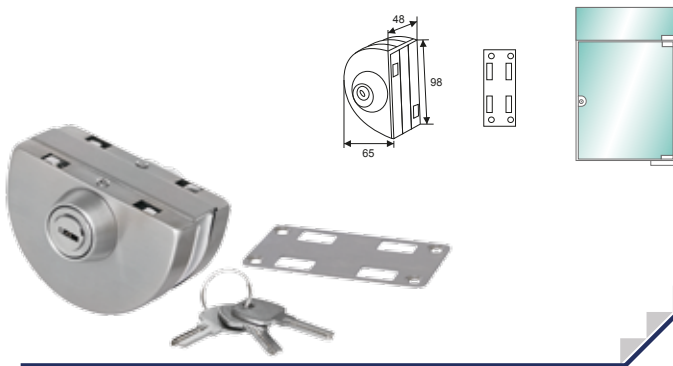
**Instalación e Inspección.** Después de la instalación, toda la estructura debe de ser lavada e inspeccionada para detectar causas de imperfección y contaminación causadas durante el proceso. Si se descubre algún desperfecto, éste deberá ser limpiado y pulido con productos especiales para el acero inoxidable.





CERRADURA CRISTAL-CRISTAL CIERRE DOBLE

CÓDIGO	CRISTAL	MATERIAL	ACABADO
SMQ-2701	10 a 12 mm	Ss304 y cuerpo y llaves de latón	Satinado



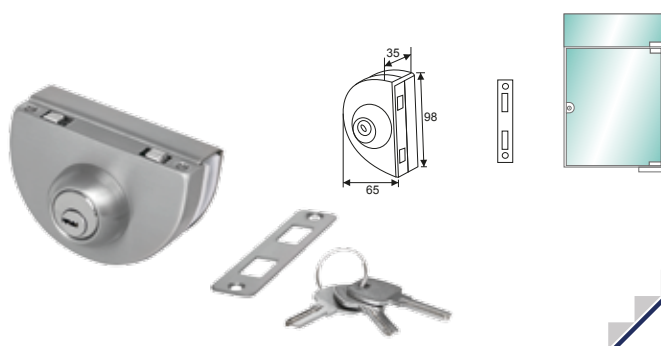
CERRADURA CRISTAL-MURO CIERRE DOBLE

CÓDIGO	CRISTAL	MATERIAL	ACABADO
SMQ-2702	10 a 12 mm	Ss304 y cuerpo y llaves de latón	Satinado



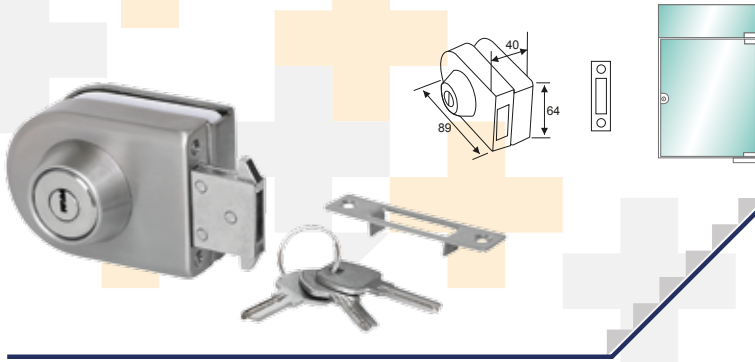
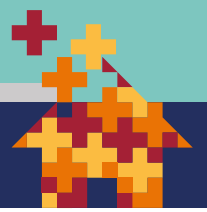
CERRADURA CRISTAL-CRISTAL CIERRE SIMPLE

CÓDIGO	CRISTAL	MATERIAL	ACABADO
SMQ-2703	10 a 12 mm	Ss304 y cuerpo y llaves de latón	Satinado



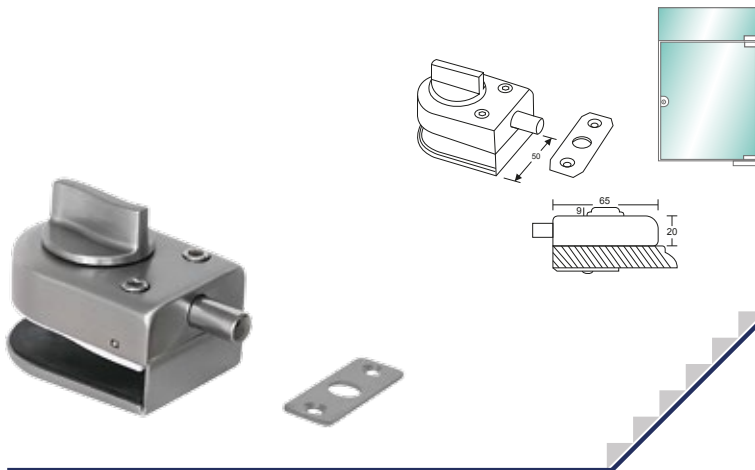
CERRADURA CRISTAL-MURO CIERRE SIMPLE

CÓDIGO	CRISTAL	MATERIAL	ACABADO
SMQ-2704	10 a 12 mm	Ss304 y cuerpo y llaves de latón	Satinado



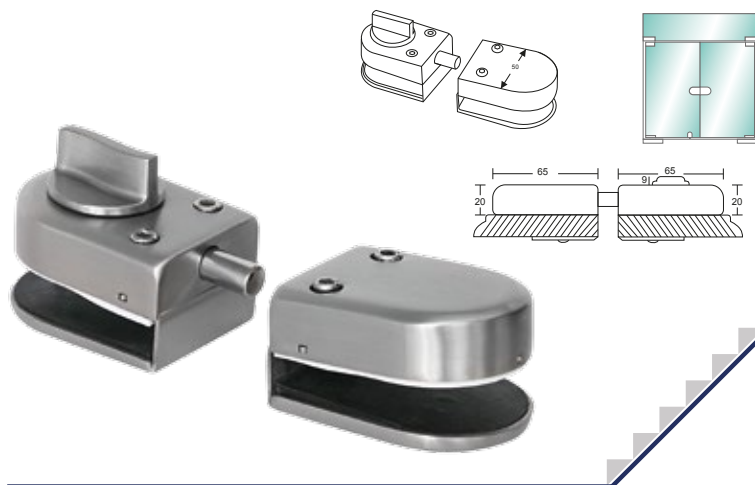
CERRADURA CRISTAL - MURO CIERRE SIMPLE

CÓDIGO	CRISTAL	MATERIAL	ACABADO
SMQ-2705	10 a 12 mm	Ss304 y cuerpo y llaves de latón	Satinado



PASADOR CRISTAL - MURO

CÓDIGO	CRISTAL	MATERIAL	ACABADO
SMQ-2706	10 a 12 mm	Ss304 y cuerpo y llaves de latón	Satinado

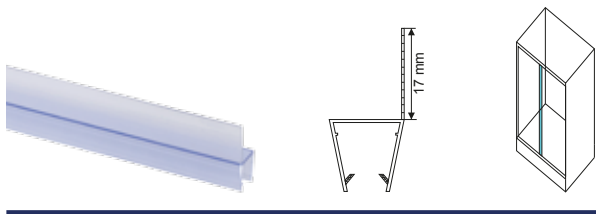


PASADOR CRISTAL - CRISTAL

CÓDIGO	CRISTAL	MATERIAL	ACABADO
SMQ-2707	10 a 12 mm	Ss304 y cuerpo y llaves de latón	Satinado

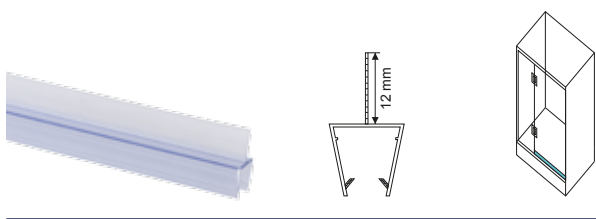


## BOTAGUAS



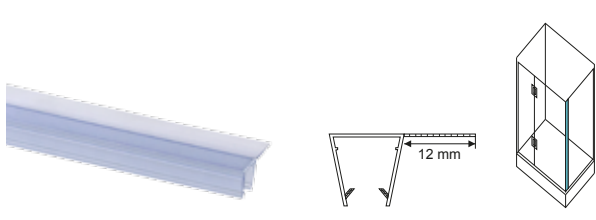
CÓDIGO	MEDIDA	MATERIAL
SMQ-2201	2500 mm	PVC

## BOTAGUAS

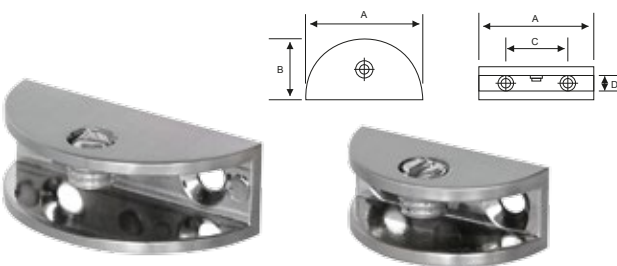


CÓDIGO	MATERIAL	ACABADO
SMQ-2202	2500 mm	PVC

## BOTAGUAS



CÓDIGO	MATERIAL	ACABADO
SMQ-2203	2500 mm	PVC



## CLIP DE ENTREPAÑO

CÓDIGO	A	B	C	D	CRISTAL	MATERIAL	ACABADO
	mm	mm	mm	mm	mm		
SMQ-2502-Z	44.5	21	26	10.2	10.2	Zamak	Satinado
SMQ-2503-Z	51.7	23.5	29	12	12	Zamak	Satinado



## CLIP PERICO

CÓDIGO	A	B	C	D	CRISTAL	MATERIAL	ACABADO
	mm	mm	mm	mm	mm		
SMQ-2504-Z	19	8	40	50	6-16	Zamak	Satinado
SMQ-2505-Z	22	11	47	65	6-19	Zamak	Satinado



**SUMARQ**  
SUMINISTROS ARQUITECTÓNICOS

[www.sumarq.com](http://www.sumarq.com)  
[ventas@sumarq.com](mailto:ventas@sumarq.com)

☎ 01 (477) 711 2624    📞 477 401 0559

Bld. Juan José Torres Landa # 4508-A  
Col. San Isidro C.P. 37510  
León, Gto.